



Texte de prescription à télécharger sur [www.unelvent.com](http://www.unelvent.com)

VMC

Habitat individuel



#### Les plus

- OZEO CC : Moteur très basse consommation à partir de 7,9 W-Th-C
- OZEO : 26 W-Th-C
- 6 piquages sanitaires pour maisons du T1 au T7
- Piquages bi-directionnel (système Twist breveté)
- Installation toutes situations
- Montage des gaines ultra rapide (système Easyfix breveté)
- Confort acoustique : 30 dB(A) en cuisine

**A partir de 7,9 Watts**

#### Applications



- VMC en habitat pavillonnaire
- Système de référence dans la RT 2012



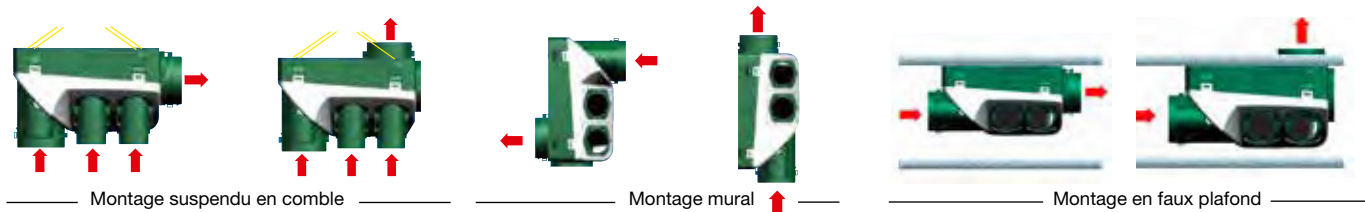
Ventilation Hygro Réglable

#### Principes de la VMC hygro réglable de type B

Le principe de la VMC hygro réglable est de diminuer les débits en l'absence de pollution et donc favoriser les économies d'énergie

- Les bouches situées dans les pièces techniques (cuisine, salle de bains, WC) et les entrées d'air dans les pièces à vivre (salon, chambres ...) sont hygro réglables
- Dans une pièce non occupée, le débit d'entrée d'air diminue
- Ce système contribue à améliorer les performances énergétiques et à réduire la consommation de chauffage.

#### Caractéristiques du caisson - Polyvalence d'installation



#### Caractéristiques moteurs

- 1 vitesse avec protection thermique
- 230 V - 50 Hz - 1 A
- Consommation moyenne :
  - OZEO : 26 W-Th-C
  - OZEO-CC : 7,9 W-Th-C (selon configuration)

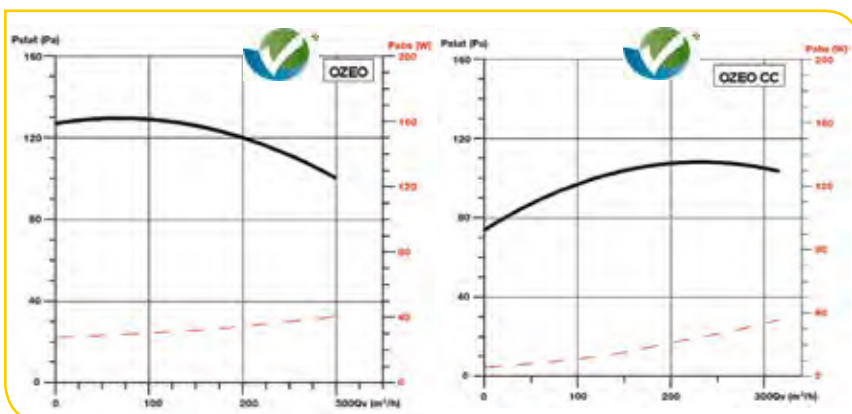


Montage des gaines ultra rapide Système easyfix

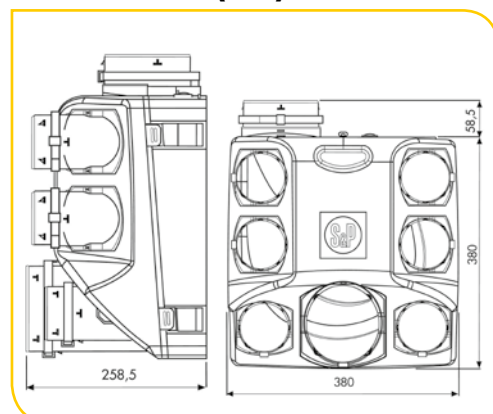


Piquages à plat — Piquages à 90°  
Piquages étanches Bi-directionnel - Système Twist

#### Courbes caractéristiques



#### Dimensions (mm)



#### Entrées d'air hygro réglables (voir page 341)



Référence	Code	Fonctionnement	Dimensions réservation	Débit	Prix HT
ECA HY blanc	853 282	acoustique	354 x 12 mm	de 6 à 45 m3/h	
ECA HY RA blanc	853 283	acoustique avec rallonge acoustique	354 x 12 mm	de 6 à 45 m3/h	
EC HY blanc	858 889	standard	354 x 12 mm	de 6 à 45 m3/h	

# VMC HYGROREGLABLE de type B

## Série OZEO HB



### OZEO HB CC ECOWATT moteur très basse consommation

#### ■ Gamme - (configurations données par Avis Technique)

Gammes Versions	Référence	Code	Descriptif maison	Bouche cuisine Ø 125	Bouche SdB -Sd'E Ø 80	Bouche WC Ø 80	Prix HT	
<b>KITS comprenant : Caisson OZEO + 1 bouche Cuisine + 1 bouche Salle de Bains + 1 bouche WC</b>								
<b>KITS OZEO</b>  Moteur standard  Composition	<b>KITS AVEC BOUCHES PILES* + DÉTECTION DE PRÉSENCE EN WC</b>							
	OZEO KHB T3/7 P	600 711	T3 et +	BEHC.P* 10/45/135	BEHS 10/40	BEHW.DP* 5/30		
	<b>KITS AVEC BOUCHES ÉLECTRIQUES</b>							
	OZEO KHB T3/4 E	600 712	T3/T4	BEHC.E 10/45/120	BEHS 10/40	BEHW.E 5/30		
	OZEO KHB T5/7 E	600 713	T5 et +	BEHC.E 10/45/135	BEHS 10/40	BEHW.E 5/30		
	<b>KITS AVEC BOUCHES MANUELLES</b>							
	OZEO KHB T3/4 M	600 714	T3/T4	BEHC 10/45/120	BEHS 10/40	BEHW 5/30		
	OZEO KHB T5/7 M	600 715	T5 et +	BEHC 10/45/135	BEHS 10/40	BEHW 5/30		
	<b>KITS OZEO - CC</b>  Moteur très basse consommation  Composition	<b>KITS AVEC BOUCHES PILES* + DÉTECTION DE PRÉSENCE EN WC</b>						
		OZEO CC KHB T3/7 P	600 611	T3 et +	BEHC.P* 10/45/135	BEHS 10/40	BEHW.DP* 5/30	
<b>KITS AVEC BOUCHES ÉLECTRIQUES</b>								
OZEO CC KHB T3/4 E		600 612	T3/T4	BEHC.E 10/45/120	BEHS 10/40	BEHW.E 5/30		
OZEO CC KHB T5/7 E		600 613	T5 et +	BEHC.E 10/45/135	BEHS 10/40	BEHW.E 5/30		
<b>KITS AVEC BOUCHES MANUELLES</b>								
OZEO CC KHB T3/4 M		600 614	T3/T4	BEHC 10/45/120	BEHS 10/40	BEHW 5/30		
OZEO CC KHB T5/7 M		600 615	T5 et +	BEHC 10/45/135	BEHS 10/40	BEHW 5/30		
<b>CAISSON NU</b>								
OZEO Moteur standard		OZEO HA/HB	600 700	T1 à T7	Caisson nu identique pour type A et type B			
OZEO - CC Moteur très basse consommation	OZEO CC HA/HB	600 600	T1 à T7	Caisson nu identique pour type A et type B				

\* Alimentation bouches piles : type LR06 (AA) (1,5 V) x 3 non fournies

#### Sélection des accessoires selon tableau page 79

##### ■ Bouches hygro réglables cuisine (voir page 349)

Référence	Code	Fonctionnement	Prix HT
BEHC P* 10/45/120	852 816	piles	
BEHC P* 10/45/135	852 817	piles	
BEHC E 10/45/120	853 285	électrique	
BEHC E 10/45/135	851 447	électrique	
BEHC 10/45/120	853 284	manuelle	
BEHC 10/45/135	854 443	manuelle	

##### ■ Bouche hygro réglable SdB/WC (voir page 349)

Référence	Code	Prix HT
BEHS/W DP Ø 80 P 10-45/45	850 479	

##### ■ Bouche hygro réglable SdB (voir page 349)

Référence	Code	Fonctionnement	Prix HT
BEHS 10/40	850 195	hygro	

##### ■ Bouche hygro réglable S. d'eau (voir page 349)

BEHS 5/40	854 444	hygro	
-----------	---------	-------	--

##### ■ Bouches WC (voir page 349)

BEHW DP* 5/30	858 322	piles	
BEHW E 5/30	851 449	électrique	
BEHW 5/30	854 445	manuelle	

##### ■ Bouton poussoir - Cuisine / WC (voir page 349)

Référence	Code	Prix HT
BOUTON POUSSOIR ALIZE	893 212	

##### ■ Chapeaux de toiture (voir page 408)

Référence	Code	Prix HT
CT 125 P tuile	870 073	
CT 125 P ardoise	873 999	

##### ■ Conduits isolés (voir page 412)

Référence	Code	Ø (mm)	Prix HT
GP ISO 80	813 881	80	
GP ISO 125	813 883	125	

# VMC SIMPLE FLUX - ACCESSOIRES

VMC

Habitat individuel

## ■ Entrées d'air

### • Autoréglables



Débit	Standard			Acoustique			Acoustique + rallonge		
	Référence	Code	Prix HT	Référence	Code	Prix HT	Référence	Code	Prix HT
15/22/30	EC-U N B	851 588							
22/30	EC 22 N B	857 664		ECA 22 N B	854 090		ECA-RA 22 N B	857 655	
30	EC 30 N B	857 665		ECA 30 N B	854 093		ECA-RA 30 N B	857 656	
45	EC 45 N B	857 666		ECA 45 N B	854 096		ECA-RA 45 N B	857 657	

### • Hygroréglables



Débit	Standard			Acoustique			Acoustique + rallonge		
	Référence	Code	Prix HT	Référence	Code	Prix HT	Référence	Code	Prix HT
15/22/30	EC-HY B	858 889		ECA-HY B	853 282		EC-HY RA B	853 283	

## ■ Bouches

### • Standard



Ø (mm)	Référence	Code	Prix HT	Référence	Code	Prix HT	Référence	Code	Prix HT
80	BOAP 80	857 583		BOCP 80	850 021		BDO 80	855 015	
125	BOAP 125	857 584		BOCP 125	850 020		BDO 125	855 016	



### • Hygroréglables



Cuisine				Salle de bains				Wc			
Référence	Code	Fonct.	Prix HT	Référence	Code	Fonct.	Prix HT	Référence	Code	Fonct.	Prix HT
BEHCP* 10/45/120	852 816	pile						BEHW.DP* 5/30	858 322	pile	
BEHCP* 10/45/135	852 817	pile		BEHS 5/40	854 444	hygro		BEHW E 5/30	851 449	élect	
BEHCE 10/45/120	853 285	élect		BEHS 10/40	850 195	hygro		BEHW 5/30	854 445	manuel	
BEHCE 10/45/135	851 447	élect		BEHS 10/45	853 211	hygro					
BEHC 10/45/120	853 284	manuel									
BEHC 10/45/135	854 443	manuel									

\*Alimentation bouches piles : type LR06 (AA) (1,5 V) x 3 non fournies

### Bouton poussoir - Cuisine / Wc



Référence	Code	Prix HT
BOUTON POUSSOIR ALIZE	893 212	

## ■ Conduits souples



Ø (mm)	PVC Standard 6m			PVC Renforcé 6m			PVC isolé 25 mm - 6m		
	Référence	Code	Prix HT	Référence	Code	Prix HT	Référence	Code	Prix HT
80	GP 80	810 196		GPX 80	813 887		GP ISO 80	813 881	
125	GP 125	810 198		GPX 125	813 890		GP ISO 125	813 883	
160				GPX 160	813 892		GP ISO 160	813 885	

Ø (mm)	Référence	Code	Prix HT
80	GP PRO 80	811 503	
125	GP PRO 125	811 507	

## ■ Conduits et accessoires extra-plats



La série TUB-PLA permet d'installer des réseaux de gaines discrets même visibles et dans des passages de dimensions réduites (doublures, faux plafonds, boisseaux...)

- 40 x 110 mm = Ø 80 mm
- 55 x 110 mm = Ø 100 mm
- 55 x 220 mm = Ø 125 mm

## ■ Chapeaux de toiture



Référence	Code	Prix HT
CT 125 P tuile	870 073	
CT 125 P ardoise	873 999	
CT 160 P tuile	874 467	
CT 160 P ardoise	875 463	

## ■ Manchon Ø 80

Référence	Code	Prix HT
MRT 80 P	867 682	

## ■ Bouchon VMC Ø 80

Référence	Code	Prix HT
BOUCHON VMC Ø 80	169 241	

## Tableaux des débits selon réglementation

### HYGRO B - Selon Avis Technique



HYGRO B	Entrées d'air Hygro		Bouches d'extraction Hygro				
	Chambre	Séjour	Cuisine	SdB	WC	WC sup.	Salle d'eau
T1 (SdB avec WC)	-	2x30	6-40/90	10/40	-	-	5/40
T2 (SdB avec WC)	6/45	6/45	6-40/90	10/45	-	-	5/40
T2 (WC séparé)	6/45	6/45	6-40/90	5/45	5/30	5/30	5/40
T3 - T4	6/45	6/45	10-45/120	10/40	5/30	5/30	5/40
T3 - T7	6/45	2x6/45	10-45/135	10/40	5/30	5/30	5/40
T5 - T6 et +	6/45	2x6/45	10-45/135	10/40	5/30	5/30	5/40

### HYGRO A - Selon Avis Technique



HYGRO A	Entrées d'air Auto		Bouches d'extraction Hygro				
	Chambre	Séjour	Cuisine	SdB	WC	WC sup.	Salle d'eau
T1 (SdB avec WC)	-	2x30	6-40/90	10/40	-	-	5/40
T2	45	22	6-40/90	5/45	5/30	5/30	5/40
T2 (SdB avec WC)	45	22	6-40/90	10/45	-	-	5/40
T3	30	45	10-45/135	10/45	5/30	5/30	5/40
T4	45	45	10-45/135	10/45	5/30	5/30	5/40
T5	30	45	12-45/135	10/45	30	15	5/40
T6	22	30+22	12-45/135	10/45	30	15	5/40
T7	22	45	10-45/135	10/45	30	15	5/40

### AUTOREGLABLE - SIMPLE FLUX - DOUBLE FLUX



AUTO-REGLABLE	Entrées d'air Auto		Bouches d'extraction Auto				
	Chambre	Séjour	Cuisine PV/GV	SdB	WC	WC sup.	Salle d'eau
T1	-	2x45	20/75	15	15	-	-
T2	30	2x30	30/90	15	15	-	-
T3	30	2x30	45/105	30	15	15	15
T4	30	45	45/120	30	30	15	15
T5	30	45	45/135	30	30	15	15
T6 et plus	22	45	45/135	30	30	15	15

### HYGROREGLABLE GAZ

HYGRO GAZ	Entrées d'air Hygro		Bouches d'extraction Hygro				
	Chambre	Séjour	Cuisine	SdB	WC	WC sup.	Salle d'eau
T1 (SdB avec WC)	-	2x45	20-75	5/40	-	-	5/40
T2 (SdB avec WC)	45	45	30-90	5/40	-	-	5/40
T2	45	45	30-90	5/40	5/30	5/30	5/40
T3	30	45	45-105/100*	5/40	5/30	5/30	5/40
T4	6/45	60	45-120/100*	5/40	5/30	5/30	5/40
T5	6/45	60	45-135/100*	5/40	5/30	5/30	5/40
T6	6/45	45+30	45-135/100*	5/40	5/30	5/30	5/40
T7	6/45	60	45-135/100*	5/40	5/30	5/30	5/40

\* Débit démarrage chaudière